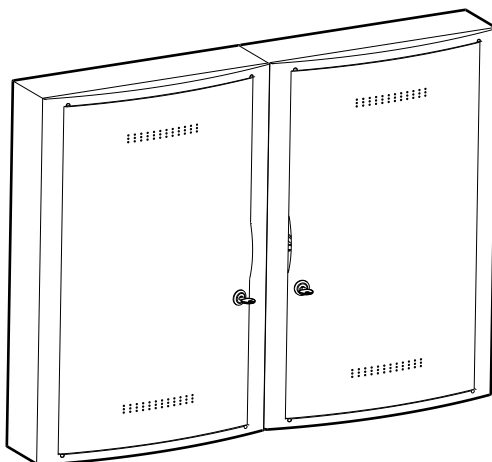


REGISTRO DE TERMINACIÓN DE RED (RTR)
RECORD NETWORK TERMINATION
RÉSILIATION DU RÉSEAU DÉNREGISTREMENT

5508/2BL

1 Vista general:



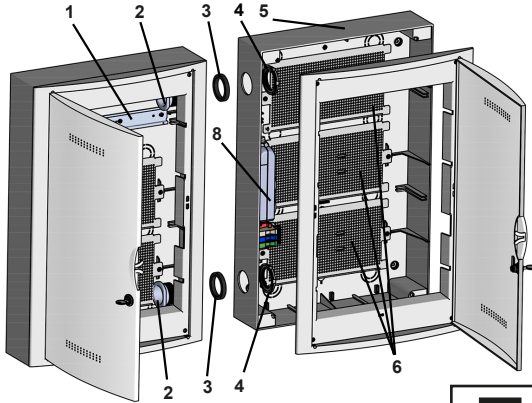
www.psolera.com

2 Normativa:

-Siga estas instrucciones para cumplir con los reglamentos de baja tensión R.D. 842/2002 y Telecomunicaciones R.D. 346/2011.

- La instalación, servicio y mantenimiento de los equipos electrónicos solo pueden ser realizados por una persona autorizada.

3 Descripción y componentes:



- Dimensiones 725x543x115.

- Instalación en superficie.

- Con cerradura metálica.

1- Rail DIN de 35mm (x1)

2- **Unión M40 (x2).

3- **Junta de caucho (x2)

4- **Tuerca(x2).

5- Caja empotrar (x2).

6- Placa de montaje multiperforada (x5). Ref. PL-MP28

7- Marco (x2).

8- *Base con 2 Tomas de corriente 2P+T, 16A 250V~(x2).

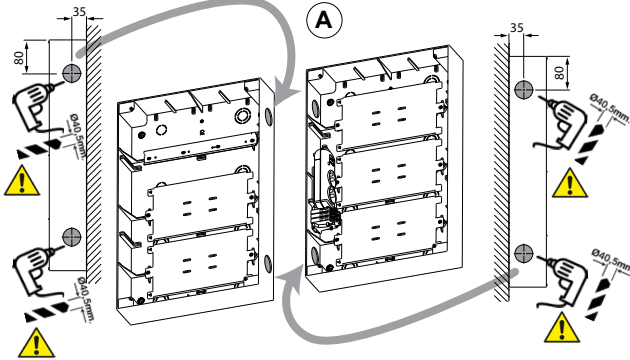
Ref. 8002

**Unión+Junta+Tuerca= Ref. KIT1300UN40

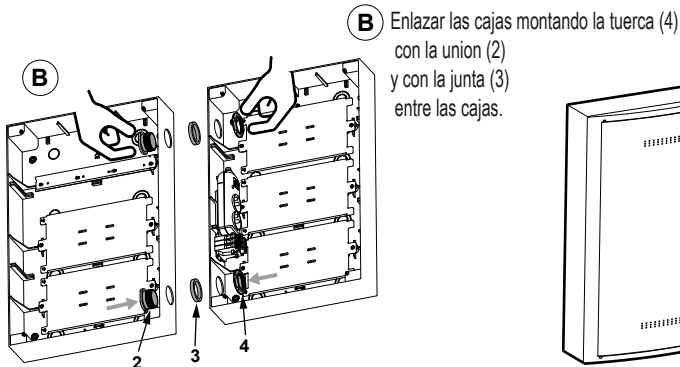
4 Herramientas necesarias:



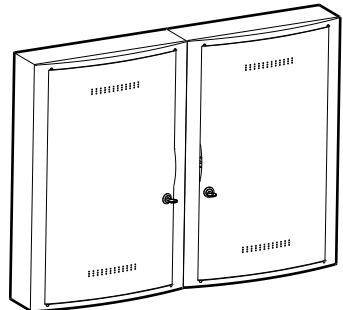
5 Enlace horizontal:



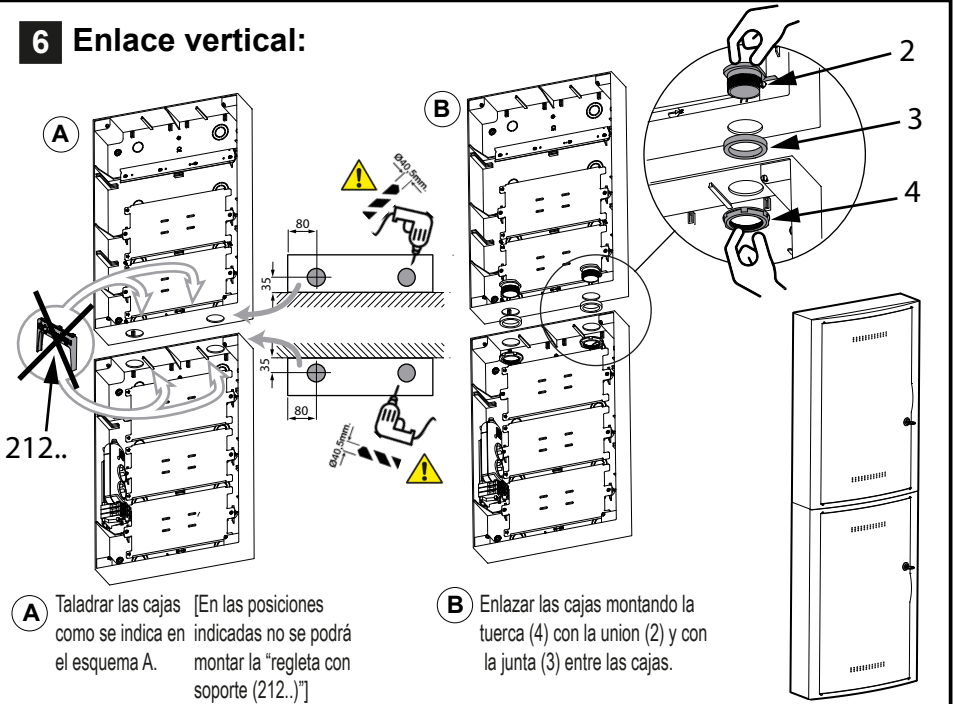
A Taladrar las cajas como se indica en el esquema A.



B Enlazar las cajas montando la tuerca (4) con la union (2) y con la junta (3) entre las cajas.



6 Enlace vertical:

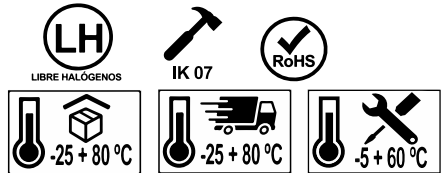


A Taladrar las cajas [En las posiciones como se indica en el esquema A. En las posiciones indicadas no se podrá montar la "regleta con soporte (212..)"]

B Enlazar las cajas montando la tuerca (4) con la union (2) y con la junta (3) entre las cajas.

7 Información Técnica:

-Temperatura límite para almacenaje, transporte e instalación.



8 Mantenimiento del producto:

-Limpiar la superficie de las cajas con un trapo húmedo

9



Consejos de seguridad y uso.

10 Reciclado del producto:



-Póngase en contacto con el punto de venta, con las autoridades locales o con el fabricante:

PORTALAMPARAS Y ACCESORIOS SOLERA S.A.
 Polígono Industrial Fuente del Jarro.
 C/ Villa de Madrid, 53.
 Tel. +34 96 132 23 01 / +34 96 132 23 52
 46988 Paterna, Valencia, España.
www.psolera.com

11 *Anexo de información relativa a la directiva RAEE II:


*La envoltura de este producto no está afectada por la Directiva 2012/19/UE RAEE II, pero los dispositivos AEE (base múltiple descrita en el punto 7 de esta instrucción) incorporados en el interior sí que lo están de forma individual. **No los tires a la basura, reciclos.**

Este aparato está marcado con el símbolo del cumplimiento con la Directiva Europea 2012/19/UE relativa a los Residuos de Aparatos Eléctricos y Electrónicos (RAEE II). Este símbolo en el equipo o en su embalaje indica que el presente producto no puede ser tratado como un residuo doméstico normal. Debe entregarse en el correspondiente punto de recogida de equipos eléctricos y electrónicos (de manera gratuita).




Instructions for use and safety

ENGLISH

- 1** General view:
- 2** Normative:
- Follow these instructions to comply with the R.D. 842/2002 and Telecommunications R.D. 346/2011.
- Installation, service and maintenance of the electrical equipment may be carried out by an authorized person only
- 3** Description and components:
- Dimensions 725x545x115. -Thermoplastic material. - Surface installation. - With metal lock. **1**-Din rail (x1); **2**-*M40 union (x2); **3**-*Rubber joint(x2); **4**-*Nut (x2); **5**-Box; **6**-Multiperforated plate assembly (x5). Ref. PL-MP28; **7**-Frame (x2); **8**-Multipoints sockets 2P+E, 16A 250V~(x2). Ref. 8002. *Union+Joint+Nut= Ref. KIT1300UN40
- 4** Tools needed.
- 5** Horizontal link: **A**-Drill the boxes(5) as indicated in scheme A;
B-Attach the boxes by mounting the nut (4) with the union (2) and with the joint (3) between the boxes.
- 6** Vertical link: **A**-Drill the boxes(5) as indicated in scheme A; (It is not possible to mount the Terminal bars Ref. 212 .. in the positions indicated in diagram A.); **B**-Attach the boxes by mounting the nut (4) with the union (2) and with the joint (3) between the boxes.
- 7** Technical information: -Temperature limit for storage, transport and installation.  Halogen Free
- 8** Product maintenance: -Wipe the surface of the boxes with a damp cloth.
- 9** Safety and usage tips.
- 10** Product recycling: -Contact the point of sale, local authorities or the manufacturer.
- 11** * Annex of information related to the WEEE II directive:*The enclosure of this product is not affected by Directive 2012/19/EU WEEE II, but the EEE devices (multi-point socket described in point 3 of this instruction) incorporated in the interior, it is affected in individual form. Do not throw them in the trash, recycle them. This device is marked with the symbol of compliance with the European Directive 2012/19/EU on Waste Electrical and Electronic Equipment (WEEE II). This symbol on the equipment or on its packaging indicates that the present product cannot be treated as normal household waste. It must be delivered to the corresponding collection point for electrical and electronic equipment (free of charge).

Mode d'emploi et de sécurité

FRANÇAIS

- 1** Vue d'ensemble:
- 2** La réglementation:-Suivez ces instructions pour se conformer à la réglementation basse tension R.D. 842/2002 et des télécommunications R.D. 346/2011.-Installation, entretien et maintenance des équipements électroniques ne peuvent être effectués par une personne autorisée.
- 3** Description et composants: -Dimensions 725x545x113. -Matériau thermoplastique. -Installation en surface. - Avec serrure métallique.**1**-Rail DIN (x1); **2**-*Union M40 (x2); **3**-*Joint en caoutchouc (x4); **4**- *écrou (x2); **5**-Boîte de surface; **6**-Plaque multiperforé (x5) Ref. PL-MP28; **7**-Le cadre (x2); **8**-Bloc multiprises 2P + T, 16A 250V~ (x2) Ref. 8002. *Union+Joint+Ecrou= Ref. KIT1300UN40
- 4** Outils nécessaires.
- 5** Ensemble horizontal: **A**-Percez des boîtes comme indiqué dans le schéma A. ;
B-L'écrou de fixation des boîtes de liaison (4) avec le raccord (2) et le joint (3) entre les boîtes.
- 6** Ensemble vertical: **A**-Percez des boîtes comme indiqué dans le schéma A. (La barrette Réf. 212 .. ne peut être monté dans les positions indiquées dans le schéma A.); **B**-L'écrou de fixation de montage des boîtes (4) avec le raccord (2) et le joint (3) entre les boîtes.
- 7** Information technique: -Les limites de température pour le stockage, le transport et l'installation.  Sans Halogène.
- 8** Entretien du produit: -Nettoyer la surface des boîtes avec un chiffon humide.
- 9** Des conseils et de l'utilisation de sécurité.
- 10** Recyclage du produit: -Contactez le point de vente, avec les autorités locales ou le fabricant:
- 11** * Annexe d'informations relatives à la directive DEEE II:*La boîtier de ce produit n'est pas affectée par la directive 2012/19 / UE DEEE II, mais les appareils EEE (base multiple décrite au point 3 de cette instruction) incorporés à l'intérieur, il est affectée de forme individuelle. Ne les jetez pas à la poubelle, recyclez-les. Cet appareil est marqué du symbole de conformité à la directive européenne 2012/19 / UE relative aux déchets d'équipements électriques et électroniques (DEEE II). Ce symbole sur l'équipement ou sur son emballage indique que le présent produit ne peut pas être traité comme un déchet ménager normal. Il doit être livré au point de collecte correspondant pour les équipements électriques et électroniques (gratuit).