



**INSTRUCCIONES DE USO Y SEGURIDAD**  
INSTRUCTIONS FOR USE AND SAFETY  
MODE D'EMPLOI ET DE SÉCURITÉ  
INSTRUÇÕES DE UTILIZAÇÃO E SEGURANÇA

**ESPAÑOL**

**ENGLISH**

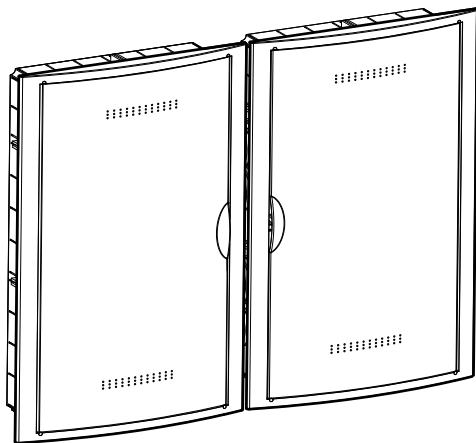
**FRANÇAIS**

**PORTUGUÊS**

**REGISTRO DE TERMINACIÓN DE RED (RTR)**  
RECORD NETWORK TERMINATION RÉSILATION DU  
RÉSEAU DÉNREGISTREMENT  
REGISTRO DE TERMINAÇÃO DE REDE (RTR)

**5504/2; 5504/2L;**  
**5504/2B; 5504/2BL**

**1** Vista general :



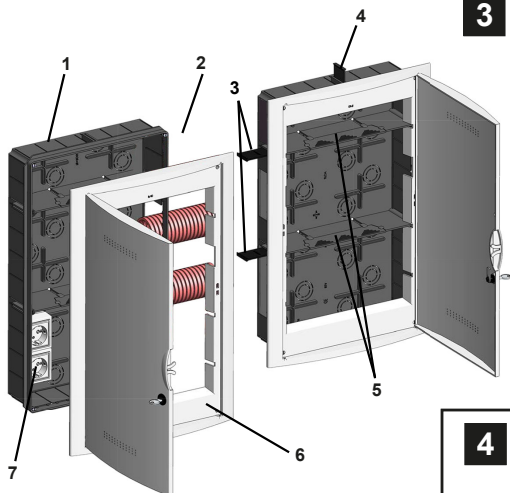
[www.psolera.com](http://www.psolera.com)

**2** Normativa:

-Siga estas intrucciones para cumplir con los reglamentos de baja tensión R.D. 842/2002 y Telecomunicaciones R.D. 346/2011.

- La instalación, servicio y mantenimiento de los equipos electrónicos solo pueden ser realizados por una persona autorizada.

### 3 Descripción y componentes:



- Dimensiones 725x545x113.
  - Material termoplástico.
  - Instalación empotrada.
  - \*\*Con cerradura metálica.
  - \*Con tomas de corriente.
- 1- Caja empotrar (x2).  
2- Tubo corrugado Ø50 (x2)  
3- Unión horizontal grande (x2). Ref. U5260/1  
4- Unión vertical pequeña (x1). Ref. U5260/2  
5- Tabique desmontable(x4).  
6- Marco (x2).  
7- \*2 Tomas de corriente 2P+T, 16A 250V~. Ref. 8002

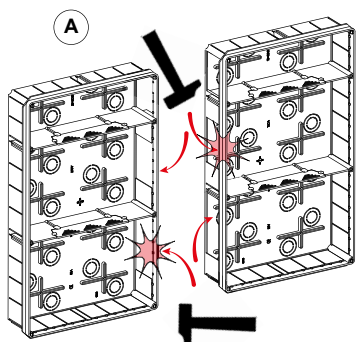
### 4 Herramientas necesarias:



\*\*Para todas las referencias excepto la 5504/2 y 5504/2B

\*Para todas las referencias excepto la 5504/2 y 5504/2L

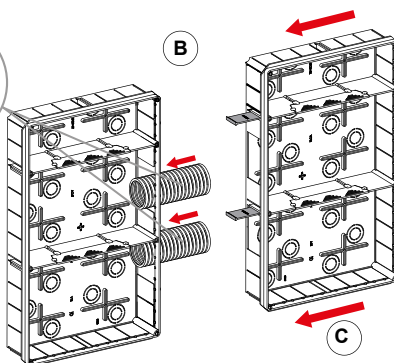
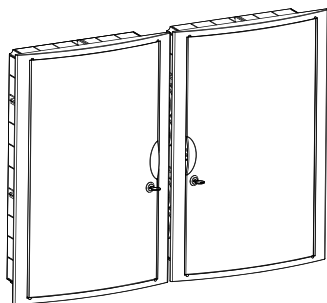
### 5 Enlace horizontal:



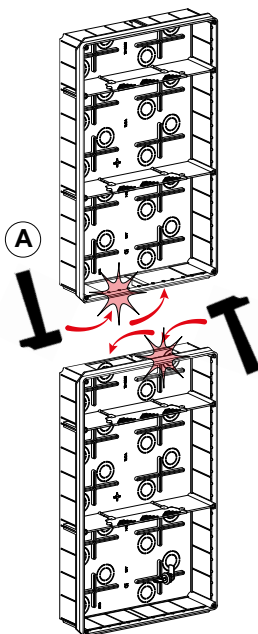
**A** Abrir las ventanas necesarias, en las cajas (1), para meter los tubos (2)

**B** Enlazar las cajas (1) con las uniones horizontales (3)

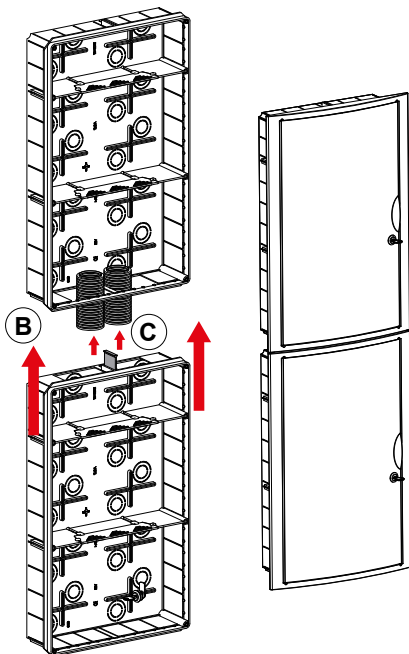
**C** Cortar y colocar los tubos corrugados (2)



## 6 Enlace vertical:

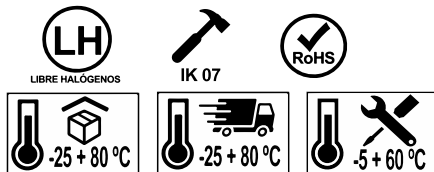


- A** Abrir las ventanas necesarias, en las cajas (1), para meter los tubos (2).
- B** Enlazar las cajas (1) con la union vertical (4).
- C** Cortar y colocar los tubos corrugados (2).



## 7 Información Técnica:

-Temperatura limite para almacenaje, transporte e instalación.



## 8 Consejos de seguridad y uso:



Consejos de seguridad y uso.

## 9 Gestión de residuos de productos y de envases:

La gestión del reciclado de los productos de consumo doméstico se encuentra regulada por Directivas de la Unión Europea.

RESIDUOS DE PRODUCTOS				
SÍMBOLO	SIGNIFICADO	MATERIAL ENVASE	MARCA SITUADA EN:	DEPOSITAR EN:
	El producto que lo porta no debe desecharse como residuo sin clasificar, es decir, no debe desecharse en los contenedores habituales, sino que debe trasladarse a instalaciones de recogida selectiva para su recuperación y reciclado.	Varios	Producto.	Punto de venta del producto (Comercio, ferretería, gran superficie, etc...) o Punto limpio (Ecoparque local).

Los símbolos que pueden llevar los envases de Solera y su significado son los siguientes:

RESIDUOS DE ENVASE				
SÍMBOLO	SIGNIFICADO	MATERIAL ENVASE	MARCA SITUADA EN:	DEPOSITAR EN:
	El envase que lo porta está hecho con materiales que pueden ser reciclados.	-Cartón -Plástico	Envase o etiqueta.	Punto limpio (Ecoparque local).
	La empresa envasadora cumple con los requisitos para asegurar su adecuada gestión según el modelo de ECOEMBES.	-Cartón -Plástico	Envase o etiqueta	Contenedor del color que corresponda (Amarillo/Azul).
 	El envase que lo porta esta hecho de PLASTICO y debe ser reciclado.	-Plástico	Envase.	Contenedor amarillo.
 	El envase que lo porta esta hecho de cartón o papel y debe ser reciclado.	Cartón o papel	Envase.	Contenedor azul.

## 10 Gestión de residuos de envases y de productos internacionales:

Símbolos para el mercado internacional



SIMBOLOS PARA EL MERCADO INTERNACIONAL				
SÍMBOLO	SIGNIFICADO	MATERIAL PRODUCTO	MARCA SITUADA EN:	DEPOSITAR EN:
	El envase que lo porta debe ser reciclado	Varios	Envase	Punto limpio o contenedor (*).

(\*): Consultar la legislación del país donde se comercialice el producto.

## 11 Gestión de residuos de envases y de productos Francia:

Símbolos específicos para Francia.

SIMBOLOS ESPECÍFICOS PARA FRANCIA				
SÍMBOLO	SIGNIFICADO	MATERIAL PRODUCTO	MARCA SITUADA EN:	DEPOSITAR EN:
	Producto o envase reciclable	Varios	Producto o envase	Punto limpio (Ecoparque local) o contenedor
	El envase que lo porta esta hecho de CARTON o PAPEL y debe ser reciclado	Cartón o papel	Envase	Contenedor azul
	El envase que lo porta esta hecho de PLASTICO y debe ser reciclado.	Plástico	Envase	Contenedor amarillo
	El envase que lo porta esta hecho de CARTON Y PLASTICO y debe ser reciclado.	Cartón, papel y plástico	Envase	Contenedor azul y amarillo

Instructions for use and safety		ENGLISH
<b>1</b>	General view :	
<b>2</b>	Normative:- Follow these instructions to comply with the R.D. 842/2002 and Telecommunications R.D. 346/2011. - Installation, service and maintenance of the electrical equipment may be carried out by an unauthorized person only.	
<b>3</b>	Description and components:-Dimensions725x545x113. -Thermoplastic material. -Flush installation. -**With metal lock.; -*With multipoints shockets; <b>1</b> -Flush box (x2); <b>2</b> -Tube Ø50 (x2); <b>3</b> -Large horizontal union (x2); <b>4</b> -Small vertical union (x1); <b>5</b> -Removable partition; <b>6</b> -Frame (x2); <b>7</b> -*2 Multipoints sockets 2P+E, 16A 250V~ *For all references except 5504/2 and 5504/2B *For all references except 5504/2 and 5504/2L	
<b>4</b>	Tools needed.	
<b>5</b>	Horizontal link: A-Open the necessary windows, in the boxes (1), to insert the tubes (2); B-Link the boxes (1) to the horizontal joints (3); C-Cutting and laying of corrugated tubes (2).	
<b>6</b>	Vertical link: A-Open the necessary windows, in the boxes (1), to insert the tubes (2); B-Link the boxes (1) to the vertical joints (4); C-Cutting and laying of corrugated tubes (2).	
<b>7</b>	Technical information: -Temperature limit for storage, transport and installation.  Halogen Free	
<b>8</b>	Safety and usage tips.	
<b>9</b>	WEEE PRODUCT WASTE: SYMBOL; MEANING; BRAND LOCATED IN; DEPOSIT IN; The product that carries it should not be discarded as unsorted waste, that is, it should not be disposed of in the usual containers, but rather should be transferred to selective collection facilities for recovery and recycling; Several; Product; Point of sale of the product (Commerce, hardware store, department store, etc.) or Clean point (local Ecopark) Management for recycling packaging; The symbols that containers may carry and their meaning are the following: PACKAGING WASTE: SYMBOL; MEANING; BRAND LOCATED IN; DEPOSIT IN; The packaging that carries it is made with materials that can be recycled. Cardboard; Plastic; Container or label; Clean point (local Ecopark) The packaging company meets the requirements to ensure its proper management according to the ECOEMBES model. Cardboard; Plastic; Container or label; Container of the corresponding color (Yellow/Blue). The container that carries it is made of PLASTIC and must be recycled. Plastic; Container; Yellow container. The packaging that carries it is made of cardboard or paper and must be recycled; Cardboard or paper; Container; Blue container. The management of recycling of household consumer products is regulated by European Union Directives.	
<b>10</b>	Management of packaging waste and international products: Symbols for the international market: SYMBOLS FOR THE INTERNATIONAL MARKET: SYMBOL; MEANING; BRAND LOCATED IN; DEPOSIT IN; The packaging that carries it must be recycled; Several; Container; clean point or container (*); (*): Consult the legislation of the country where the product is marketed.	
<b>11</b>	Specific symbols for France. SYMBOL; MEANING; BRAND LOCATED IN; DEPOSIT IN; Recyclable product or packaging; Several; Product or packaging; clean point (local Ecopark or container); The container that carries it is made of CARDBOARD or PAPER and must be recycled; Cardboard or paper; Blue Container Container; The container that carries it is made of PLASTIC and must be recycled. Plastic; Container; Yellow container; The packaging that carries it is made of CARDBOARD AND PLASTIC and must be recycled; Cardboard, paper and plastic; Container; Blue and yellow container.	
Mode d'emploi et de sécurité		FRANÇAIS
<b>1</b>	Vue d'ensemble (*mais comme serrure):	
<b>2</b>	La réglementation: -Suivez ces instructions pour se conformer à la réglementation basse tension R.D. 842/2002 et des télécommunications R.D. 346/2011. -Installation, entretien et maintenance des équipements électroniques ne peuvent être effectués par une personne autorisée.	
<b>3</b>	Description et composants: -Dimensions 725x545x113. -Matériau thermoplastique. -Installation par encastrement. -**Avec serrure métallique. -*Avec bloc multiprises. <b>1</b> -Boîte pour encastré; <b>2</b> -Tube Ø50 (x2); <b>3</b> -Grande union horizontale (x2); <b>4</b> -Petite union verticale (x1); <b>5</b> - Cloison amovible (x4); <b>6</b> -Le cadre (x2); <b>7</b> -*2 Bloc multiprises 2P + T, 16A 250V~. *Pour toutes les références à l'exception 5504/2 et 5504/2B; **Pour toutes les références à l'exception 5504/2 et 5504/2L	
<b>4</b>	Outils nécessaires.	
<b>5</b>	Ensemble horizontal: A-Ouvrez les fenêtres nécessaires dans les cases (1) pour mettre les tubes (2); B-Boîtes de liaison (1) avec des joints horizontaux (3); C-Couper et placer les tubes ondulés (2).	
<b>6</b>	Ensemble vertical: A-Ouvrez les fenêtres nécessaires dans les cases (1) pour mettre les tubes (2); B-Boîtes de liaison (1) avec les joints verticaux (4); C-Couper et placer les tubes ondulés (2).	
<b>7</b>	Information technique: -Les limites de température pour le stockage, le transport et l'installation.  Sans Halogène.	

<b>8</b>	Des conseils et de l'utilisation de sécurité.
<b>9</b>	<p>DÉCHETS DE PRODUITS DEEE : SYMBOLE ; SIGNIFICATION; MARQUE SITUÉE DANS ; DÉPÔT ; Le produit qui le transporte ne doit pas être jeté comme déchet non trié, c'est-à-dire qu'il ne doit pas être éliminé dans les conteneurs habituels, mais doit plutôt être transféré vers des installations de collecte sélective pour être récupéré et recyclé ; Plusieurs; Produit; Point de vente du produit (Commerce, quincaillerie, grand magasin, etc.) ou Point propre (Ecoparc local)</p> <p>Gestion du recyclage des emballages ; Les symboles que peuvent porter les conteneurs et leur signification sont les suivants : DÉCHETS D'EMBALLAGES : SYMBOLE ; SIGNIFICATION; MARQUE SITUÉE DANS ; DÉPÔT ; L'emballage qui le transporte est fabriqué avec des matériaux recyclables. Papier carton; Plastique; Conteneur ou étiquette ; Point propre (Ecoparc local) L'entreprise de conditionnement répond aux exigences pour assurer sa bonne gestion selon le modèle ECOEMBES. Papier carton; Plastique; Conteneur ou étiquette ; Conteneur de la couleur correspondante (Jaune/Bleu). Le contenant qui le transporte est en PLASTIQUE et doit être recyclé. Plastique; Récipient; Conteneur jaune. L'emballage qui le transporte est en carton ou en papier et doit être recyclé : Carton ou papier; Récipient; Conteneur bleu. La gestion du recyclage des produits de consommation domestique est réglementée par les directives de l'Union européenne.</p>

<b>10</b>	Gestion des déchets d'emballages et des produits internationaux : Symboles pour le marché international : SYMBOLES POUR LE MARCHÉ INTERNATIONAL : SYMBOLE ; SIGNIFICATION; MARQUE SITUÉE DANS ; DÉPÔT ; L'emballage qui le transporte doit être recyclé ; Plusieurs; Récipient; point propre ou conteneur (*); (*) : Consulter la législation du pays où le produit est commercialisé.
-----------	--

<b>11</b>	Symboles spécifiques à la France. SYMBOLE; SIGNIFICATION; MARQUE SITUÉE DANS ; DÉPÔT ; Produit ou emballage recyclable ; Plusieurs; Produit ou emballage ; point propre (Ecoparc local ou conteneur) ; Le contenant qui le transporte est en CARTON ou en PAPIER et doit être recyclé ; Carton ou papier; Conteneur bleu ; Le contenant qui le transporte est en PLASTIQUE et doit être recyclé. Plastique; Récipient; Conteneur jaune ; L'emballage qui le transporte est en CARTON ET EN PLASTIQUE et doit être recyclé ; Carton, papier et plastique ; Récipient; Conteneur bleu et jaune.
-----------	---

## Instruções de utilização e segurança

## PORTUGUÊS

<b>1</b>	Visão geral :
----------	---------------


<b>2</b>	<p>Normativo:- Siga estas instruções para cumprimento do R.D. 842/2002 e Telecomunicações R.D. 346/2011.</p> <p>- A instalação, assistência e manutenção do equipamento eléctrico só podem ser realizadas por uma pessoa autorizada.</p>
----------	--

<b>3</b>	<p>Descrição e componentes:-Dimensões725x545x113. -Material termoplástico. -Instalação embutida. -**Com fechadura metálica. ; -*Com choques multipontos; 1-Caixa embutida (x2); 2 tubos Ø50 (x2); 3-União horizontal grande (x2); 4-União vertical pequena (x1);5-Divisória removível; 6 quadros (x2); 7-*2 tomadas multiponto 2P+E, 16A 250V~**Para todas as referências exceto 5504/2 e 5504/2B *Para todas as referências exceto 5504/2 e 5504/2L</p>
----------	--

<b>4</b>	Ferramentas necessárias.
----------	--------------------------

<b>5</b>	Ligação horizontal: A-Abra as janelas necessárias, nas caixas (1), para inserir os tubos (2); B-Link das caixas (1) às juntas horizontais (3); C-Corte e colocação de tubos corrugados (2).
----------	---

<b>6</b>	Ligação vertical: A-Abra as janelas necessárias, nas caixas (1), para inserir os tubos (2); B-Link das caixas (1) às juntas verticais (4); C-Corte e colocação de tubos corrugados (2).
----------	---

<b>7</b>	Informações técnicas: -Limite de temperatura para armazenamento, transporte e instalação.  Sans Halogène.
----------	--

<b>8</b>	Dicas de segurança e uso..
----------	----------------------------

<b>9</b>	<p>RESÍDUOS DE PRODUTOS REEE: SÍMBOLO; SIGNIFICADO; MARCA LOCALIZADA EM; DEPÓSITO EM; O produto que o transporta não deve ser eliminado como resíduo indiferenciado, ou seja, não deve ser eliminado nos contentores habituais, mas sim transferido para centros de recolha selectiva para valorização e reciclagem; Diversos; Produtos; Ponto de venda do produto (Comércio, loja de ferragens, loja de departamentos, etc.) ou Ponto Limpo (Ecoparque local).</p> <p>Gestion du recyclage des emballages ; Les symboles que peuvent porter les conteneurs et leur signification sont les suivants : RESÍDUOS DE PRODUTOS REEE: SÍMBOLO; SIGNIFICADO; MARCA LOCALIZADA EM; DEPÓSITO EM; O produto que o transporta não deve ser eliminado como resíduo indiferenciado, ou seja, não deve ser eliminado nos contentores habituais, mas sim transferido para centros de recolha selectiva para valorização e reciclagem; Diversos; Produtos; Ponto de venda do produto (Comércio, loja de ferragens, loja de departamentos, etc.) ou Ponto Limpo (Ecoparque local)</p>
----------	---

<b>10</b>	Gestão de resíduos de embalagens e produtos internacionais: Símbolos para o mercado internacional: SÍMBOLOS PARA O MERCADO INTERNACIONAL: SÍMBOLO; SIGNIFICADO; MARCA LOCALIZADA EM; DEPÓSITO EM; A embalagem que o transporta deve ser reciclada; Diversos; Recipiente; ponto limpo ou recipiente (*); (*) : Consulte a legislação do país onde o produto é comercializado.
-----------	--

<b>11</b>	Símbolos específicos para França. SÍMBOLO; SIGNIFICADO; MARCA LOCALIZADA EM; DEPÓSITO EM; Produto ou embalagem reciclável; Diversos; Produto ou embalagem; ponto limpo (Ecoparque local ou container); O recipiente que o transporta é de CARTÃO ou PAPEL e deve ser reciclado; Cartão ou papel; Recipiente Azul; O recipiente que o transporta é de PLÁSTICO e deve ser reciclado. Plástico; Recipiente; Recipiente amarelo; A embalagem que o transporta é de CARTÃO E PLÁSTICO e deve ser reciclada; Cartão, papel e plástico; Recipiente; Recipiente azul e amarelo.
-----------	--